

УНИВЕРСАЛЬНЫЙ ПРОГРАММИРУЕМЫЙ ТЕРМОРЕГУЛЯТОР ДЛЯ СИСТЕМ ОТОПЛЕНИЯ **TH-2009**



Терморегулятор со встроенным датчиком воздуха (с возможностью подключения выносного датчика пола)

Программирование каждого дня недели отдельно, до 48 периодов.

Может работать на обогрев или на охлаждение.

Три варианта работы(в режиме нагрев):

по температуре воздуха;

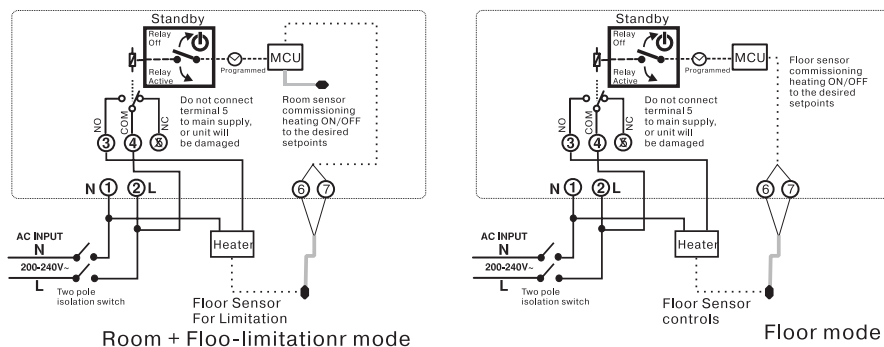
по температуре пола;

по температуре воздуха с контролем температуры по датчику пола(защита от перегрева)

ТЕХНИЧЕСКИЕ ХАРАКТЕРИСТИКИ:

- Два температурных режима ЭКОНОМ и КОМФОРТ (устанавливаются пользователем)
- Диапазон контроля температуры 5 °C - 45 °C
- Встроенный и выносной датчики температуры - NTC 10 кОм при 25 °C
- Функция «Защита от промерзания»
- Функция «Автовозврат в программу в заданный день»
- Функция «Удержание температуры»
- Устанавливаемый пользователем гистерезис:
для датчика воздуха - 0.2/0.4/0.6/0.8/1 °C
для датчика пола - 0.6/1/2/3 °C
- ЖК дисплей с голубой подсветкой
- Индикатор: Зелёный - Вкл/Выкл ограничения по температуре пола
- Литиевая батарейка CR2032 для поддержания времени (при отключении электропитания)
- Питание: 230 В
- Коммутируемый ток - 16 А
- Материал: негорючий пластик, стандартного белого цвета или RAL 9010
- Размеры: 86 мм x 138 мм x 33 мм

СХЕМА ПОДКЛЮЧЕНИЯ



РАДИОУПРАВЛЯЕМЫЙ ПРОГРАММИРУЕМЫЙ ТЕРМОРЕГУЛЯТОР ТН-920



Программируемый радиуправляемый терморегулятор. Данный терморегулятор комнатной температуры состоит из передатчика ТН-920D и приёмника RV-0356H.

Дисплей с голубой подсветкой, часы, встроенный календарь. Функциональные клавиши сделаны из прозрачного каучука, что обеспечивает их подсветку и лёгкость управления при тусклом освещении.

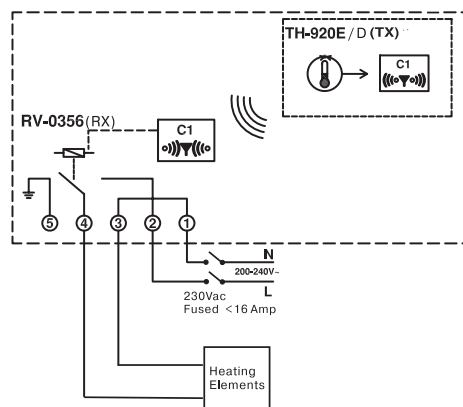
Терморегулятор работает от 4-х батареек типа ААА. Две необходимы для работы терморегулятора, а другие две – для работы голубой подсветки экрана и индикации работы регулятора.

ТЕХНИЧЕСКИЕ ХАРАКТЕРИСТИКИ:

Передатчик ТН-920D

- Питание: батарейки 1,5 В - 4 шт. Срок работы при нормальных условиях эксплуатации примерно 1,5 года
- Температурная шкала Градус Цельсия/Фаренгейт
- На выбор 24-часовой/12-часовой формат шкалы времени
- Частота опроса температурного датчика 1 мин.
- Устанавливаемый пользователем гистерезис 0,5 или 1,0 °C
- Диапазон работы терморегулятора: 5-35 °C
- Диапазон показаний дисплея 0-50 °C
- Программирование: 7 дней или 5+1+1 в формате 6 периодов и 4 периода для выходных
- Температурный сенсор: NTC 100 кОм при 25 °C
- Рабочая частота: 868,35 МГц
- Радиус действия 30 метров
- Размеры: 110,8 Ш x 104 В x 21,5 Г мм.

СХЕМА ПОДКЛЮЧЕНИЯ



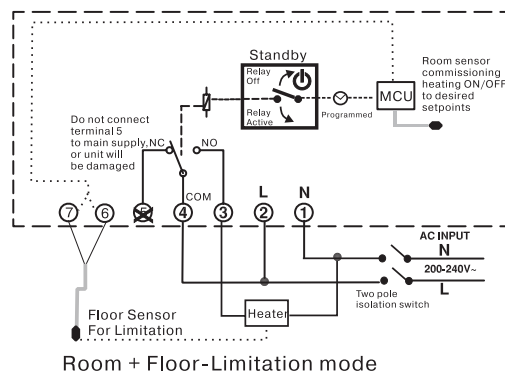
ПРОГРАММИРУЕМЫЙ ТЕРМОРЕГУЛЯТОР TH-0507



ТЕХНИЧЕСКИЕ ХАРАКТЕРИСТИКИ:

- Рабочее напряжение: 230 В
- Коммутируемый ток: 16 А
- Потребляемая мощность: 8 ВА
- Жидкокристаллический дисплей с голубой подсветкой
- Датчики: встроенный датчик воздуха и внешний датчик пола 10 кОм при 25 °С
- Класс защиты корпуса: IP20
- Диапазон контроля температуры: 5 °С ~ 45 °С
- Два режима Комфорт и Эконом
 - Диапазон регулировки по температуре воздуха 5 °С ~ 35 °С
 - Диапазон регулировки по температуре пола 5 °С ~ 45 °С
 - Шаг установки 0,5 °С
- Программирование: Каждый из 7 дней недели программируется отдельно
 - Каждый день может быть разделен на 48 периодов программирования
- Функция - «Защита от промерзания» - активна, когда терморегулятор находится в положении Выкл.
- Функция «Автовозврат» в программу в заданный день
- Датчик пола и воздуха NTC 10 кОм при 25 °С
- Устанавливаемый пользователем гистерезис (дифференциал)
 - Датчик воздуха и Датчик воздуха + Датчик пола: 0.2/0.4/0.6/0.8/1 °С, установлено 0.4 °С
 - Датчик пола: 0.6°С /1°С /2°С /3°С, установлено 1 °С
- Два индикатора: Красный - Вкл/Выкл системы, Зеленый - Вкл/Выкл ограничения по температуре пола
- Материал: негорючий пластик, стандартного белого или бежевого цвета
- Размеры: 82,8 мм x 82,8 мм x 49,8 мм

СХЕМА ПОДКЛЮЧЕНИЯ



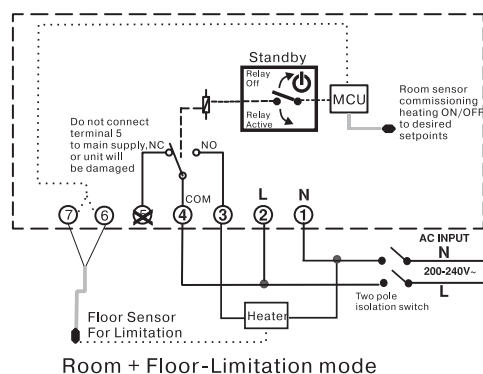
ТЕРМОРЕГУЛЯТОР TH-0506



ТЕХНИЧЕСКИЕ ХАРАКТЕРИСТИКИ:

- ❑ Рабочее напряжение 230 В
- ❑ Коммутируемый ток 16 А
- ❑ Потребляемая мощность 8 VA
- ❑ Жидкокристаллический дисплей с голубой подсветкой
- ❑ Датчики: встроенный датчик воздуха и внешний датчик пола
- ❑ Возможность работы как на нагрев, так и на охлаждение (выбирается пользователем с помощью джампера)
- ❑ Диапазон контроля температуры пола 5 °С - 45 °С, воздуха 5 °С ~ 35 °С
- ❑ Два режима Комфорт и Эконом (устанавливаются пользователем)
- ❑ Функция – «Защита от промерзания» - активна, когда терморегулятор находится в положении Выкл.
- ❑ Датчик пола и воздуха NTC 10 кОм при 25 °С.
- ❑ Устанавливаемый пользователем гистерезис (дифференциал):
 - для датчика воздуха: 0.2/0.4/0.6/0.8/1 °С
 - для датчика пола: 0.6°С /1°С /2°С /3 °С
- ❑ Класс защиты корпуса: IP20
- ❑ Материал: негорючий пластик, стандартного белого или бежевого цвета
- ❑ Размеры: 87 мм x 87 мм x 51,5 мм

СХЕМА ПОДКЛЮЧЕНИЯ



ТЕРМОРЕГУЛЯТОР TH-0108FS



Программируемый терморегулятор настенного монтажа используется для контроля за температурой воздуха.

Чаще всего применяется с такими системами отопления, как электрические или газовые котлы, инфракрасные излучатели, конвекторы, а также для системы теплый пол.

ТЕХНИЧЕСКИЕ ХАРАКТЕРИСТИКИ:

- Жидкокристаллический дисплей
- Диапазон контроля температуры воздуха 5 °С - 32 °С
- Диапазон контроля температуры пола 10 °С - 45 °С
- Температурный датчик NTC 10 кОм
- Режимы работы: по температуре воздуха или по температуре воздуха с контролем температуры по датчику пола (защита от перегрева)
- Сохранение программы при отключении питания
- Режим удержания температуры до 100 дней
- Режим удержания комфортной температуры на несколько часов
- Режим ручного управления
- Индикатор разряженности батарей
- Защитная крышка
- Питание: две батарейки 1,5 В типа АА
- Коммутируемый ток - 16 А
- Программирование 5 рабочих (6 периодов) + 2 выходных (4 периода) или каждый день отдельно

ТЕРМОРЕГУЛЯТОР TH-0023



Электронный терморегулятор предназначен для управления 2-х и 4-х трубными фанкойлами, вентиляторами, увлажнителями и другой аппаратурой, находящейся как в коммерческом, так и в частном пользовании.

Терморегулятор имеет большой ЖК дисплей, на котором отражается текущая и установленная температуры, а также другие необходимые функции(конфигурации) для удобства в использовании.

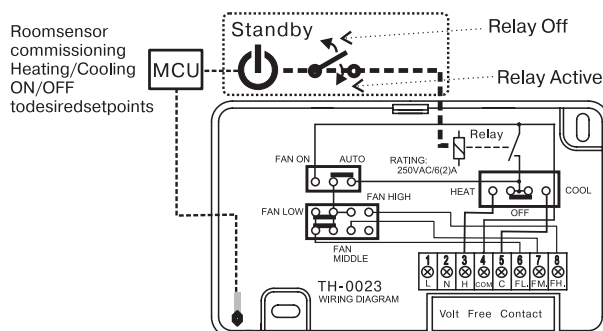
Прибор обладает рядом особенностей:

- ЖК электронный дисплей с голубой подсветкой
- Непрограммируемый, прост в подключении и настройке
- Выбор продолжительности и цикличности включения фанкойла
- 3-х минутная задержка включения для защиты компрессора от быстрого вкл/выкл
- Установка режимов Комфорт или Эконом нажатием одной кнопки
- Кнопка Вкл./Выкл. для простого выключения, когда работа терморегулятора не требуется

ТЕХНИЧЕСКИЕ ХАРАКТЕРИСТИКИ:

- Питание: 24 В или 240 В
- Максимально допустимая нагрузка реле - 6 А
- Потребляемая мощность: 7 VA
- Система включения: Обогрев-Выкл-Охлаждение
- 3 скорости вентилятора
- Диапазон контроля температуры: 5 ~ 35 °С
- Шаг установки температуры: 0.5 °С
- Устанавливаемый пользователем гистерезис: 0,2/0,4/0,6/0,8/1 °С
- Функция «Защита от промерзания»
- Сенсор: NTC 10 кОм при температуре 25 °С
- Материал: негорючий пластик белого цвета (RAL 9010)

СХЕМА ПОДКЛЮЧЕНИЯ



ТЕРМОРЕГУЛЯТОР TH-0502



Электронный терморегулятор в основном предназначен для контроля за системой теплого пола или за другими системами отопления, которые могут использоваться в бытовых условиях.

Информативный жидкокристаллический дисплей с голубой подсветкой (попеременно показывающий текущую температуру пола или воздуха и заданную пользователем).

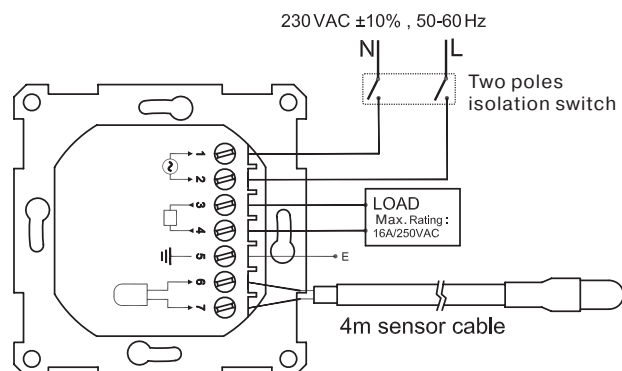
Двойная индикация включения системы - красный светодиод и символ на дисплее.

Встроенный датчик воздуха и внешний датчик пола.

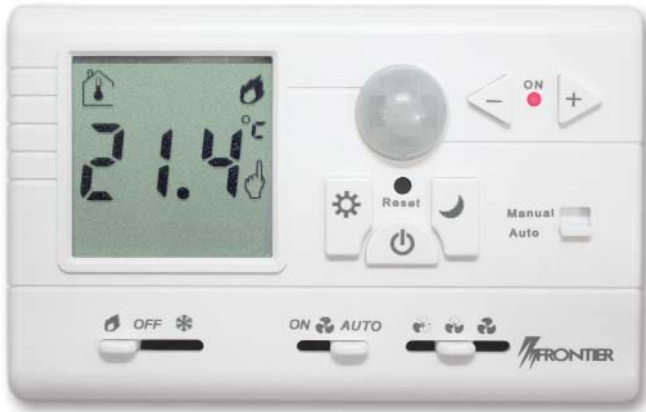
ТЕХНИЧЕСКИЕ ХАРАКТЕРИСТИКИ:

- Диапазон контроля температуры: 5 °C - 45 °C
- Шаг установки температуры: 0,5 °C
- Регулярность опроса датчиков: 1 мин.
- Режим работы: контроль по температуре воздуха или по температуре пола (переключается джампером)
- Устанавливаемый пользователем гистерезис от 0,5 °C до 1,5 °C
- При отключении электропитания установленная температура сохраняется
- Температурный датчик: 100 кОм при 25 °C
- Устанавливается в стандартный подрозетник
- Рабочее напряжение: 230 В
- Потребляемая мощность: 5 VA
- Максимальная допустимая нагрузка реле 16 А
- Размеры: 80 мм x 80 мм x 48 мм

СХЕМА ПОДКЛЮЧЕНИЯ



ТЕРМОРЕГУЛЯТОР TH-2010F



TH-2010F электронный терморегулятор с датчиком движения. Предназначен для управления 2-х и 4- трубными фанкойлами, вентиляторами, увлажнителями воздуха и другой аппаратурой, находящейся как в коммерческом, так и в частном пользовании.

Терморегулятор имеет большой ЖК дисплей, на котором отражается текущая и установленная температуры, инновационная подсветка, изменяющая цвет в зависимости от температуры в помещении, а также другие необходимые функции для удобства в использовании.

Датчик движения встроен в этот прибор для возможности экономии электроэнергии. Датчик движения может быть отключен, если он не используется.

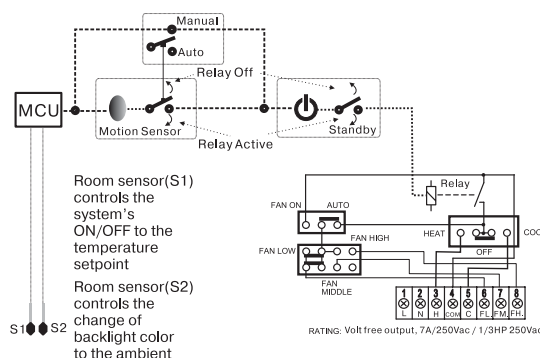
Прибор обладает рядом особенностей:

- Электронный дисплей
- Непрограммируемый, прост в подключении и настройке
- Выбор продолжительности и цикличности включения фанкойла
- 3-х минутная задержка включения для защиты компрессора от быстрого вкл/выкл, во избежание траты электроэнергии
- Установка режимов Комфорт и Эконом нажатием одной кнопки
- Кнопка Выкл. для простого выключения, когда работа терморегулятора не требуется
- Изменяемая подсветка дисплея в зависимости от температуры помещения
- Встроенный датчик движения для экономии электроэнергии

ТЕХНИЧЕСКИЕ ХАРАКТЕРИСТИКИ

- ❑ Рабочее напряжение 240 В или 24 В (переключается пользователем)
- ❑ Максимально допустимая нагрузка реле: 6 А, 60/50 Гц
- ❑ Переключатель Нагрев/Охлаждение
- ❑ Три скорости вентиляции
- ❑ Диапазон контроля температур: +5 - 35 °C
- ❑ Два режима работы: Комфорт и Эконом
- ❑ Встроенный датчик воздуха NTC 10кОм при температуре 25 °C
- ❑ Материал: негорючий пластик белого цвета (RAL 9010)
- ❑ Размеры: 138 мм x 86 мм x 28,6 мм

СХЕМА ПОДКЛЮЧЕНИЯ



ТЕРМОРЕГУЛЯТОР TH-0343/SA/SB

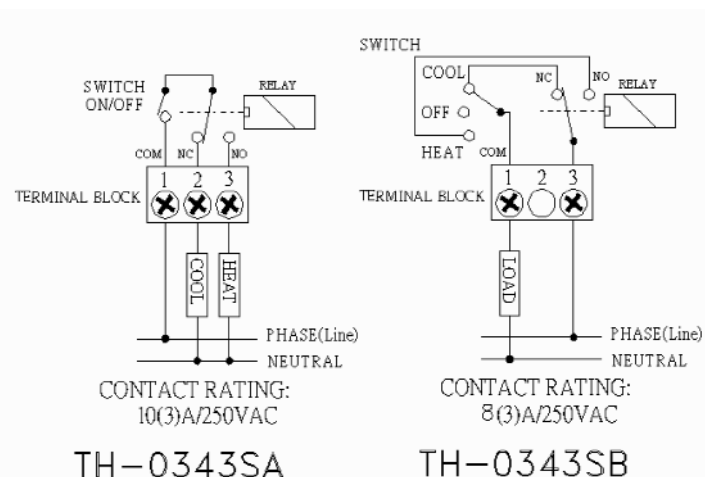
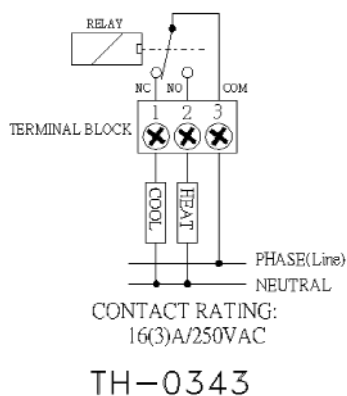


Электронный терморегулятор TH-0343/SA/SB со встроенным датчиком температуры воздуха для систем отопления и вентиляции.

ТЕХНИЧЕСКИЕ ХАРАКТЕРИСТИКИ:

- Питание две батарейки типа АА
- Максимальный ток нагрузки 8 А
- Жидкокристаллический дисплей без подсветки
- Диапазон контроля температуры +5- 35 °С
- Функция перенастраивания значения «ноль»
- Устанавливаемый пользователем гистерезис (дифференциал): 0.4/0.6/0.8/1 °С
- Функция трехминутной задержки
- Индикация низкого уровня заряда батарей
- Настенный монтаж
- Размеры: 73 мм x 73 мм x 28 мм

СХЕМА ПОДКЛЮЧЕНИЯ



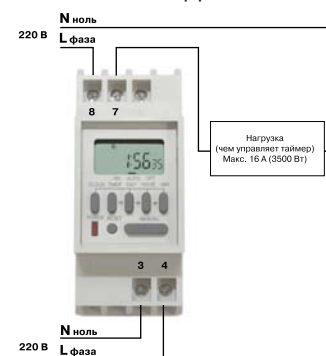
ТАЙМЕРЫ ЭЛЕКТРОННЫЕ **TM-848, TM-812, TM-619**



TM-848 (одноканальный)

- Рабочее напряжение: ~230 В
- Жидкокристаллический дисплей
- Коммутируемый ток: 16 А
- Устанавливается на динрейку
- Имеет 8 периодов переключений на каждый день
- Снабжён заменяемой батареей типа CR2032
- Заложены 15 программ для удобства выбора пользователем желаемых дней недели
- Имеет возможность ручного управления
- Размеры: 85 мм x 35,8 мм x 60 мм

СХЕМА ПОДКЛЮЧЕНИЯ



TM-812 (двухканальный)

- Рабочее напряжение: ~230 В
- Жидкокристаллический дисплей
- Коммутируемый ток: 16 А
- Устанавливается на динрейку
- Имеет 4 периода переключений для первого канала и 3 периода переключений для второго канала на каждый день
- Снабжён заменяемой батареей типа CR2032
- Заложены 15 программ для удобства выбора пользователем желаемых дней недели
- Имеет возможность ручного управления
- Размеры: 85 мм x 52,5 мм x 60 мм



TM-619 (одноканальный)

- Рабочее напряжение: ~230В
- Жидкокристаллический дисплей
- Коммутируемый ток: 16 А
- Настенный монтаж
- Имеет 8 периодов переключений на каждый день
- Снабжён заменяемой батареей типа CR2032
- Заложены 15 программ для удобства выбора пользователем желаемых дней недели
- Имеет возможность ручного управления
- Размеры: 60 мм x 60 мм x 35 мм (ш,в,г)